

МЕБЕЛЬНАЯ КОМПАНИЯ  
**ЗАРПСУБЪ**

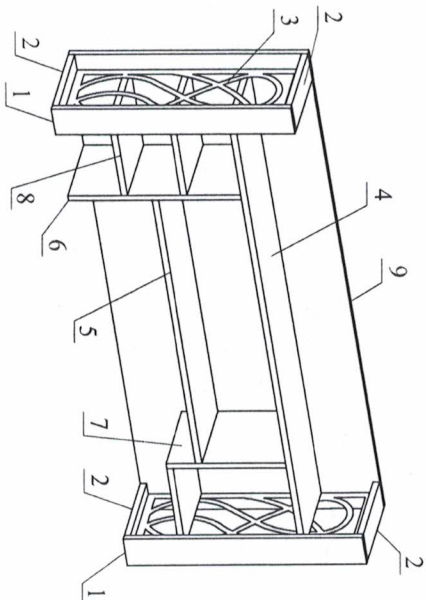


Полка-наставка  
Набор мебели «Саманта»  
Модуль СМ18  
Проект БНЗ 88.18.00.00.00

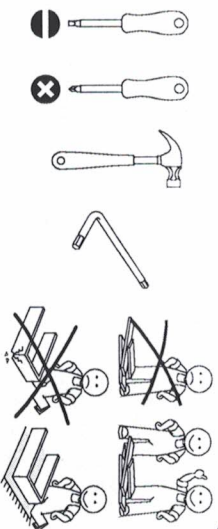
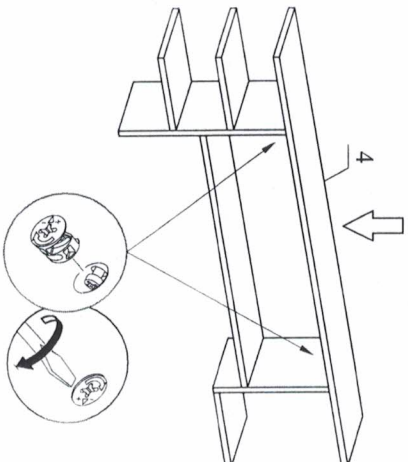
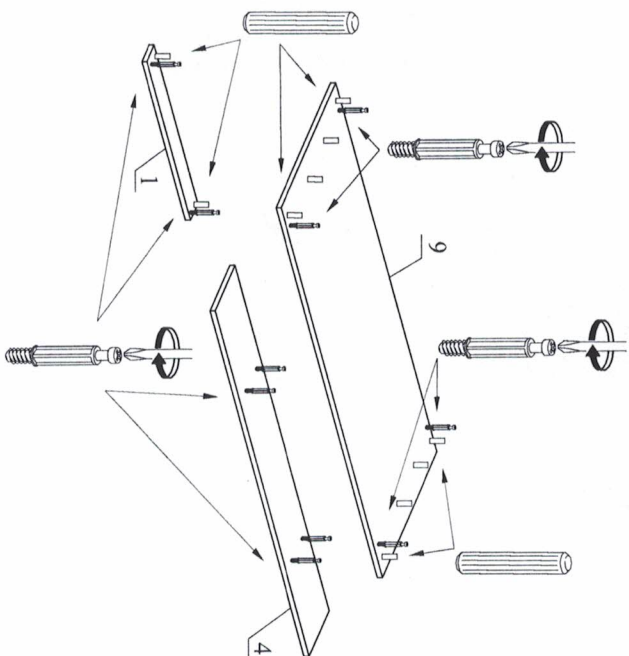
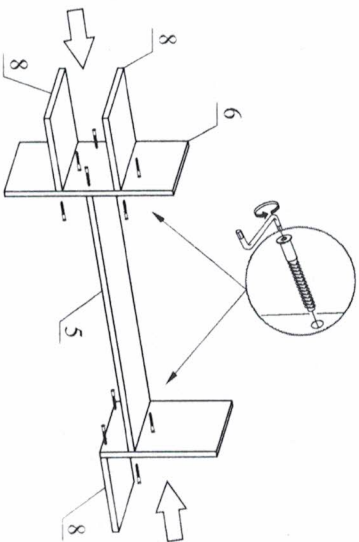
### Инструкция по сборке.

Детали, составляющие изделие, пронумерованы. Номера и названия деталей предоставлены на утвержденных этикетках и соответствуют номерам деталей в данной инструкции.

#### 1. Подготовка деталей к сборке



#### 2. Сборка.



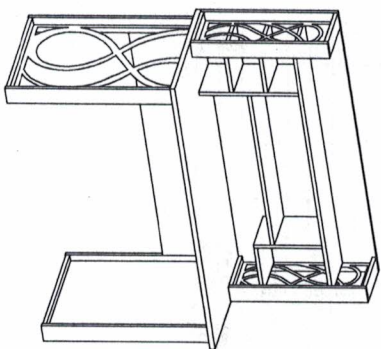
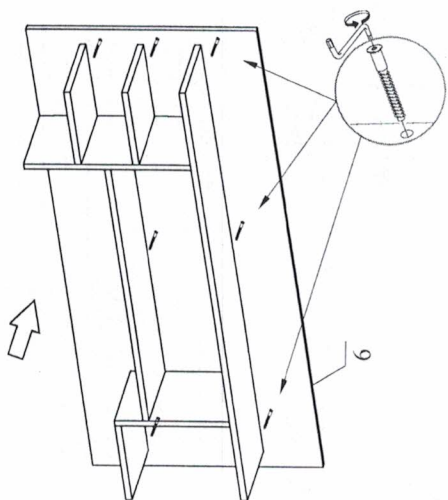
Детали мебели.	
№	Размер
1	602x80
2	219x78
3	568x218
4	1300x218
5	804x218
6	434x218
7	300x218
8	232x218
9	1396x602
Фурнитура.	
Стяжка дюркета	18
Шкант 8x30	16
Стяжка эксцентрикковая	12
Дюбель для стяжки	12
Подвесной крючок 6x50	2
Дюбель 8x40	2
Заглушка diam. 17 мм	10
Заглушка diam. 17 мм	4

#### Гарантии изготовителя:

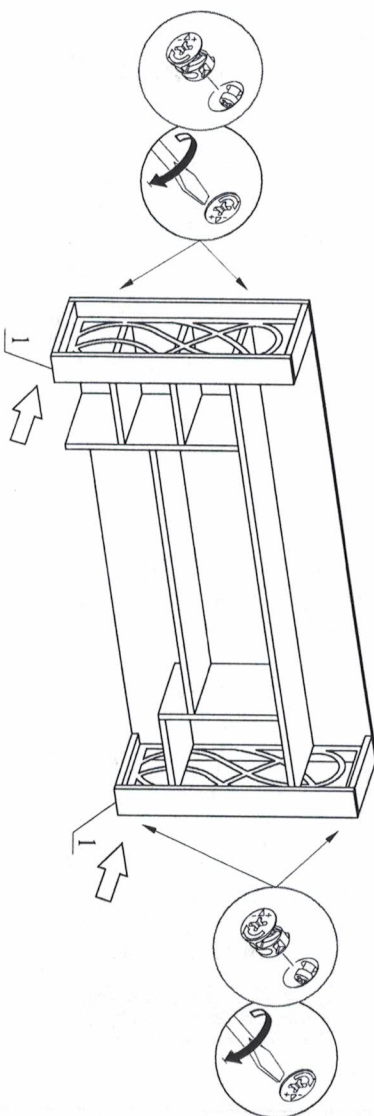
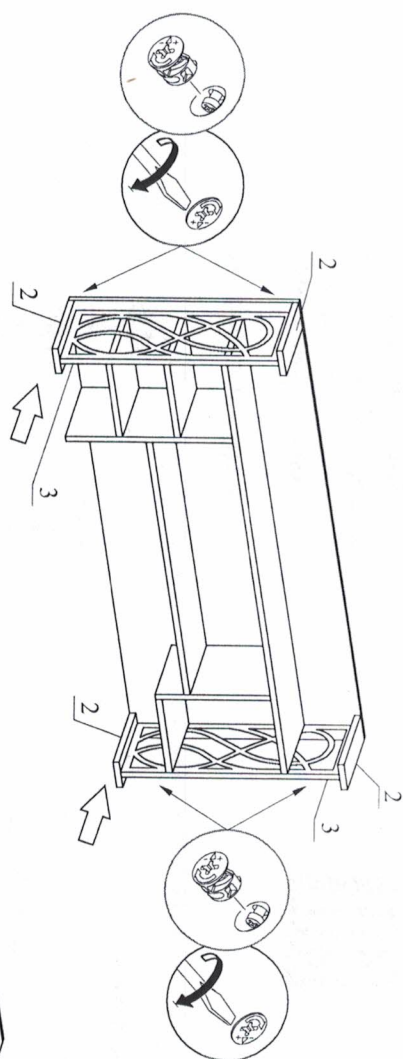
- Гарантийный срок эксплуатации корпусной мебели - 24 месяца.
- Претензии по комплектности и качеству должны направляться покупателем в магазин, где была приобретена мебель.
- Гарантия включает выполнение ремонтных работ и замену дефектных деталей
- Настоящая гарантия не распространяется на замену деталей в связи с их естественным износом.

#### Изделие снимается с гарантийного обслуживания в следующих случаях:

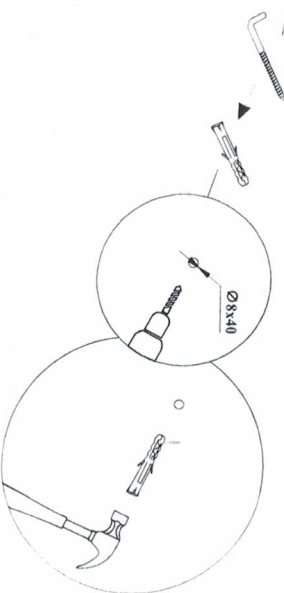
- Наличие механических повреждений.
- Ущерб или утеря изделия вследствие воздействия непреодолимой силы (стихия, пожар, молния и т.п.), несчастных случаев.
- Ущерб в результате несоблюдения потребителем правил эксплуатации.
- Использование изделия не по назначению.
- При наличии следов постороннего вмешательства.
- Ущерб в результате умысленных или ошибочных действий потребителя.
- При изменении конструкции изделия.



Полка-надставка устанавливается на стол (модуль СМ16)



Для устойчивости закрепите полку-надставку к стене с помощью дюбелей и подвесных крючков.



Вид сзади

#### УВАЖАЕМЫЙ ПОКУПАТЕЛЬ!

Благодарим Вас за приобретение нашего изделия мебели. Чтобы наша мебель доставляла Вам радость, просим соблюдать указанные в этой инструкции рекомендации. Сохранность и долговечность мебели зависит от правильного использования и ухода за ней.

#### ПРАВИЛА ЭКСПЛУАТАЦИИ И УХОДА ЗА МЕБЕЛЬЮ.

Для сохранения мебели в течение длительного времени необходимо соблюдать следующие правила:

- при ослаблении соединений периодически подтягивать винты;
- удалять пыль мягкой тканью или специальными салфетками;
- освежать мебель и удалять нумерацию на деталях только специальными составами (предназначенными для ухода за мебелью);
- избегать повреждения от повреждений, т.к. их ремонт невозможен;
- предохранять изделие от попадания на поверхность жидкостей, растворителей;
- не допускать контакта с водой;
- не устанавливать изделие вблизи отопительных приборов;
- не содержать изделие в сырых, неотопляемых, непроветриваемых помещениях;
- не передвигать по поверхности тяжелые, твердые предметы;
- не ставить на поверхность горячие предметы;
- не применять при протирке бытовые чистящие средства;
- после сборки, изделие установить на ровной горизонтальной поверхности, во избежание перекоса изделия.

Ввиду совершенствования технологии, изменения конструкции узлов, поступления новых материалов, возможны некоторые отклонения по сравнению с данной инструкцией. Гарантийный срок эксплуатации мебели бытовой - 24 мес. (рок службы изделия 10 лет)